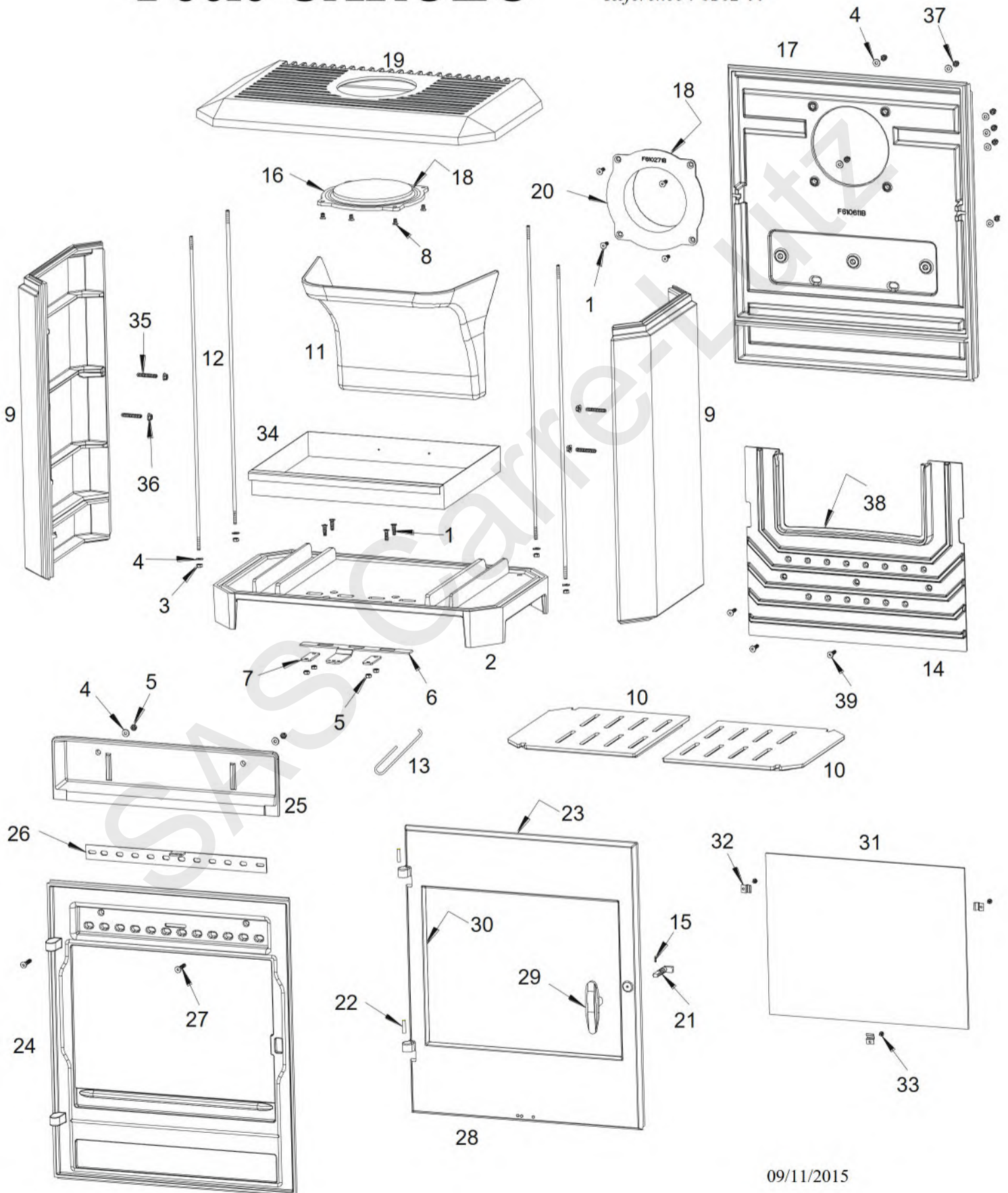


# Poêle CAROLO

Référence : 6162 44



# Poêle CAROLO

Référence : 6162 44

<b>Repère</b>	<b>Nbr</b>	<b>Désignation</b>	<b>Référence</b>
1	8	Vis tête fraisée de 6x20	AV8636200
2	1	Socle	F610610B
3	4	Ecrou de 6 auto freiné	AV7040060
4	13	Rondelle de 6	AV4100060
5	6	Ecrou de 6	AV7100060
6	1	Registre d'air primaire	AT610113A
7	2	Bride de registre	AT610112A
8	4	Vis tête fraisée de 6x10	AV8636100
9	2	Côté	F610614U
10	2	Demi grille	F610618B
11	1	Déflacteur	F610438B
12	4	Tirants	AS610157A
13	1	Main froide	AS800255
14	1	Taque décor	F610617B
15	1	Vis sans tête de 6x8	AV8706080
16	1	Tampon	F610228B
17	1	Fond	F610611B
18	2	Joint Ø5, longueur 0.57 mètres	AI303005
19	1	Dessus	F610623U
20	1	Buse Ø150mm	F610271B
21	1	Mentonnet de fermeture	AS610199A
22	2	Goupille cannelée de 5x30	AV6305300
23	1	Joint de porte Ø8, longueur 2,21 mètres	AI303008
24	1	Façade	F610622B
25	1	Guide d'air	F610616B
26	1	Registre d'air secondaire	AT610115A
27	2	Vis tête fraisée de 6x35	AV8636350
28	1	Porte	F610620U
29	1	Poignée de porte	F610621U
30	1	Joint de vitre de 7x3, longueur 1.478 mètres	AI302001
31	1	Vitre	AX601624A
32	3	Attache de vitre	AS700180A
33	3	Vis tête cylindrique de 4x6	AV8644067
34	1	Tiroir cendrier	AT610104A
35	4	Vis sans tête de 6x40	AV8706400
36	4	Ecrou a embase de 6	AV7220060
37	7	Ecrou borgne de 6	AV7140060
38	1	Joint de taque Ø8, longueur 0,926 mètre	AI303008
39	3	Vis tête fraisée de 6x25	AV8636250